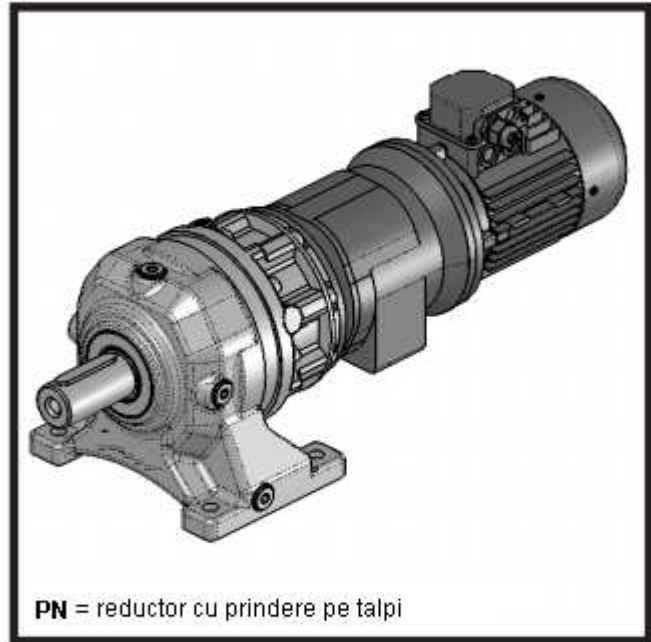


## REDUCTOARE PLANETARE



**10**

1.2 Performances

EX	10000 Hours Life					T <sub>max</sub> [Nm]
	Stadio Stage Stufe	ir	n <sub>1</sub> [rpm]	n <sub>2</sub> [rpm]	T <sub>w</sub> [Nm]	
<b>1</b>	3.48	1400	402	401	17.26	1833
	4.26		328	419	14.70	1750
	5.77		243	445	11.55	1417
	7.20		194	318	6.60	1083
<b>2</b>	12.11	1400	116	584	7.36	1833
	14.84		94	609	6.27	1750
	18.17		77	647	5.44	1750
	20.08		70	679	5.17	1833
	24.60		57	709	4.40	1750
	30.69		46	757	3.77	1750
	33.28		42	558	2.56	1417
	41.54		34	568	2.09	1417
51.84	27	395	1.16	1083		
<b>3</b>	51.63	1400	27	861	2.60	1750
	63.25		22	877	2.16	1750
	69.87		20	890	1.99	1833
	77.48		18	893	1.80	1750
	85.59		16	933	1.70	1750
	104.85		13	937	1.39	1750
	106.82		13	937	1.37	1750
	130.86		11	941	1.12	1750
	141.90		10	942	1.04	1750
	144.55		10	909	0.98	1833
	177.09		7.9	946	0.83	1750
	180.40		7.8	925	0.80	1833
	221.00		6.3	950	0.67	1750
	239.64		5.8	784	0.51	1417
299.08	4.7	810	0.42	1417		
<b>4</b>	220.10	1400	6.4	950	0.69	1750
	243.14		5.8	947	0.62	1833
	269.63		5.2	954	0.56	1750
	303.44		4.6	963	0.51	1833
	364.89		3.8	960	0.42	1750
	403.08		3.5	984	0.39	1833
	447.00		3.1	963	0.34	1750
	493.79		2.8	965	0.31	1750
	557.86		2.5	967	0.28	1750
	627.80		2.2	1017	0.26	1833
	818.63		1.7	975	0.19	1750
	942.17		1.5	939	0.16	1750
	1021.64		1.4	956	0.15	1750
	1275.01		1.1	1002	0.13	1750
	1591.22		0.9	1049	0.10	1750
	1725.44		0.8	969	0.09	1417
	2153.35		0.7	1000	0.07	1417
	2687.39		0.5	738	0.04	1083

**20**

1.2 Performances

EX	10000 Hours Life					T <sub>max</sub> [Nm]
	Stadio Stage Stufe	ir	n <sub>1</sub> [rpm]	n <sub>2</sub> [rpm]	T <sub>w</sub> [Nm]	
<b>1</b>	3.48	1400	402	735	31.60	3600
	4.26		328	767	26.91	3280
	5.77		243	816	21.15	2640
	7.20		194	670	13.92	2083
<b>2</b>	12.11	1400	116	1068	13.47	3600
	14.84		94	1115	11.48	3280
	18.17		77	1185	9.96	3280
	20.08		70	1243	9.46	3600
	24.60		57	1297	8.06	3280
	30.69		46	1321	6.57	3280
	33.28		42	1117	5.12	2640
	41.54		34	1137	4.18	2640
51.84	27	811	2.39	2083		
<b>3</b>	51.63	1400	27	1621	4.90	3280
	63.25		22	1722	4.25	3280
	69.87		20	1741	3.89	3600
	77.48		18	1775	3.57	3280
	85.59		16	1779	3.24	3280
	104.85		13	1786	2.66	3280
	106.82		13	1787	2.61	3280
	130.86		11	1794	2.14	3280
	141.90		10	1797	1.98	3280
	144.55		10	1753	1.89	3600
	177.09		7.9	1805	1.59	3280
	180.40		7.8	1787	1.54	3600
	221.00		6.3	1813	1.28	3280
	239.64		5.8	1565	1.02	2640
299.08	4.7	1618	0.84	2640		
<b>4</b>	220.10	1400	6.4	1813	1.31	3280
	243.14		5.8	1832	1.20	3600
	269.63		5.2	1821	1.08	3280
	303.44		4.6	1866	0.98	3600
	364.89		3.8	1832	0.80	3280
	403.08		3.5	1910	0.75	3600
	447.00		3.1	1839	0.66	3280
	493.79		2.8	1843	0.59	3280
	557.86		2.5	1847	0.53	3280
	627.80		2.2	1977	0.50	3600
	818.63		1.7	1861	0.36	3280
	942.17		1.5	1801	0.30	3280
	1021.64		1.4	1831	0.29	3280
	1275.01		1.1	1915	0.24	3280
	1591.22		0.9	1999	0.20	3280
	1725.44		0.8	1862	0.17	2640
	2153.35		0.7	1924	0.14	2640
	2687.39		0.5	1466	0.09	2083

**25**

1.2 Performances

EX	10000 Hours Life					T <sub>max</sub> [Nm]
	Stadio Stage Stufe	ir	n <sub>1</sub> [rpm]	n <sub>2</sub> [rpm]	T <sub>w</sub> [Nm]	
<b>1</b>	4.26	1400	328	1020	35.79	4080
<b>2</b>	14.84	1400	94	1483	15.27	4080
	18.17		77	1576	13.25	4080
	24.60		57	1726	10.72	4080
	30.69		46	1321	6.57	4080
<b>3</b>	51.63	1400	27	2031	6.13	4080
	63.25		22	2065	5.09	4080
	77.48		18	2101	4.23	4080
	85.59		16	2196	4.00	4080
	104.85		13	2206	3.28	4080
	106.82		13	2206	3.22	4080
	130.86		11	2216	2.64	4080
	141.90		10	2219	2.44	4080
177.09	7.9	2229	1.96	4080		
221.00	6.3	1642	1.16	4080		
<b>4</b>	220.10	1400	6.4	2239	1.62	4080
	269.63		5.2	2248	1.33	4080
	297.86		4.7	2253	1.21	4080
	330.31		4.2	2258	1.09	4080
	371.73		3.8	2263	0.97	4080
	447.00		3.1	2271	0.81	4080
	493.79		2.8	2276	0.73	4080
	557.86		2.5	2281	0.65	4080
	616.26		2.3	2286	0.59	4080
	754.94		1.9	2295	0.48	4080
	818.63		1.7	2299	0.45	4080
	942.17		1.5	2223	0.38	4080
	1021.64		1.4	2261	0.35	4080
	1275.01		1.1	2364	0.30	4080
1591.22	0.9	2240	0.22	4080		

**30**



**1.2 Performances**

EX	Stadio Stage Stufe	ir	10000 Hours Life				T <sub>max</sub> [Nm]
			n <sub>1</sub> [rpm]	n <sub>2</sub> [rpm]	T <sub>w</sub> [Nm]	P <sub>1</sub> [kW]	
<b>1</b>		3,60	1400	389	1252	52,02	4240
		4,25		329	1297	45,65	3840
		5,33		263	1347	37,78	3920
		6,20		226	1394	33,64	3200
		7,50		187	1096	21,86	2600
<b>2</b>		12,53	1400	112	1410	17,19	4240
		14,79		95	1665	17,19	3840
		15,35		91	1472	14,64	4240
		18,12		77	1737	14,64	3840
		18,56		75	1958	16,11	3920
		20,77		67	1565	11,51	4240
		21,58		65	1568	11,10	3200
		22,74		62	2081	13,98	3920
		24,52		57	1848	11,51	3840
		26,43		53	1590	9,19	3200
		30,77		46	2233	11,08	3920
		35,77		39	1622	6,93	3200
		38,40		36	1653	6,57	3920
		44,64		31	1646	5,63	3200
		54,00		26	1252	3,54	2600
<b>3</b>		43,60	1400	32	2050	7,33	4240
		51,47		27	2421	7,33	3840
		53,41		26	2179	6,36	4240
		63,05		22	2485	6,15	3840
		64,59		22	2269	5,48	3920
		72,28		19	2386	5,15	4240
		77,24		18	2495	5,04	3840
		79,12		18	2279	4,49	3920
		85,33		16	2500	4,57	3840
		104,53		13	2509	3,74	3840
		106,49		13	2510	3,68	3840
		107,08		13	2293	3,34	3920
		130,45		11	2520	3,01	3840
		133,63		10	2304	2,69	3920
		141,46		10	2316	2,55	3840
		163,71		8,6	2314	2,20	3920
		176,54		7,9	2357	2,08	3840
		190,31		7,4	1985	1,63	3200
		221,54		6,3	2328	1,64	3920
		257,54		5,4	1997	1,21	3200
276,48	5,1	2054	1,16	3920			
321,41	4,4	2006	0,97	3200			
<b>4</b>		219,42	1400	6,4	2600	1,89	3840
		224,77		6,2	2400	1,70	3920
		268,80		5,2	2600	1,54	3840
		275,35		5,1	2400	1,39	3920
		296,94		4,7	2600	1,40	3840
		329,29		4,3	2600	1,26	3840
		363,76		3,8	2600	1,14	3840
		416,98		3,4	2800	1,07	4240
		453,98		3,1	2600	0,91	3840
		492,27		2,8	2600	0,84	3840
		556,14		2,5	2600	0,74	3840
		614,35		2,3	2600	0,67	3840
		766,71		1,8	2600	0,54	3840
		795,61		1,8	2800	0,56	4240
		939,26		1,5	2700	0,46	3840
		1018,49		1,4	2700	0,42	3840
		1178,68		1,2	2600	0,35	3920
		1271,08		1,1	2700	0,34	3840
		1595,08		0,9	2700	0,27	3920
		1990,66		0,7	2700	0,22	3920
		2314,14		0,6	2300	0,16	3200
		2799,36		0,5	2100	0,12	2600

**40**




**1.2 Performances**

EX	Stadio Stage Stufe	ir	10000 Hours Life				T <sub>max</sub> [Nm]
			n <sub>1</sub> [rpm]	n <sub>2</sub> [rpm]	T <sub>w</sub> [Nm]	P <sub>1</sub> [kW]	
<b>2</b>		12,53	1400	112	1410	17,19	6442
		14,79		95	1665	17,19	7600
		18,12		77	1737	14,64	7259
		18,56		75	2090	17,19	7680
		21,58		65	2429	17,19	6320
		22,74		62	2180	14,64	7680
		26,43		53	2534	14,64	6320
		30,77		46	2319	11,51	7374
		35,77		39	2696	11,51	6320
		43,27		32	2405	8,49	5040
		54,00		26	2324	6,57	5040
<b>3</b>		43,60	1400	32	2050	7,33	6442
		51,47		27	2421	7,33	7600
		63,05		22	2526	6,25	7259
		64,59		22	3038	7,33	7680
		75,08		19	3335	6,93	6320
		77,24		18	2684	5,42	7259
		79,12		18	3169	6,25	7680
		85,33		16	2817	5,15	7600
		96,93		14	3368	5,42	7680
		104,53		13	2939	4,39	7259
		106,49		13	3011	4,41	7600
		107,08		13	3535	5,15	7680
		131,17		11	3688	4,39	7680
		133,63		10	3778	4,41	7680
		163,71		8,6	3942	3,76	7680
		177,51		7,9	2906	2,55	7374
		190,31		7,4	3774	3,09	6320
221,54	6,3	2958	2,08	7374			
257,54	5,4	3439	2,08	6320			
311,54	4,5	3422	1,71	5040			
<b>4</b>		219,42	1400	6,4	3571	2,59	7259
		224,77		6,2	4415	3,13	7680
		268,80		5,2	3639	2,16	7259
		275,35		5,1	4466	2,58	7680
		296,94		4,7	3692	1,98	7600
		337,32		4,2	4486	2,12	7680
		363,76		3,8	3870	1,70	7259
		372,63		3,8	4495	1,92	7680
		413,23		3,4	4505	1,74	7680
		453,98		3,1	3887	1,36	7259
		492,27		2,8	3706	1,20	7600
		569,69		2,5	4536	1,27	7680
		617,75		2,3	4544	1,17	7680
		770,95		1,8	4566	0,94	7680
		811,31		1,7	3889	0,76	6320
		944,45		1,5	4925	0,83	7680
		1178,68		1,2	4946	0,67	7680
		1278,11		1,1	4077	0,51	7374
		1595,08		0,9	4202	0,42	7374
1854,28	0,8	4395	0,38	6320			
2243,08	0,6	3874	0,28	5040			
2799,36	0,5	3941	0,22	5040			


**50** 

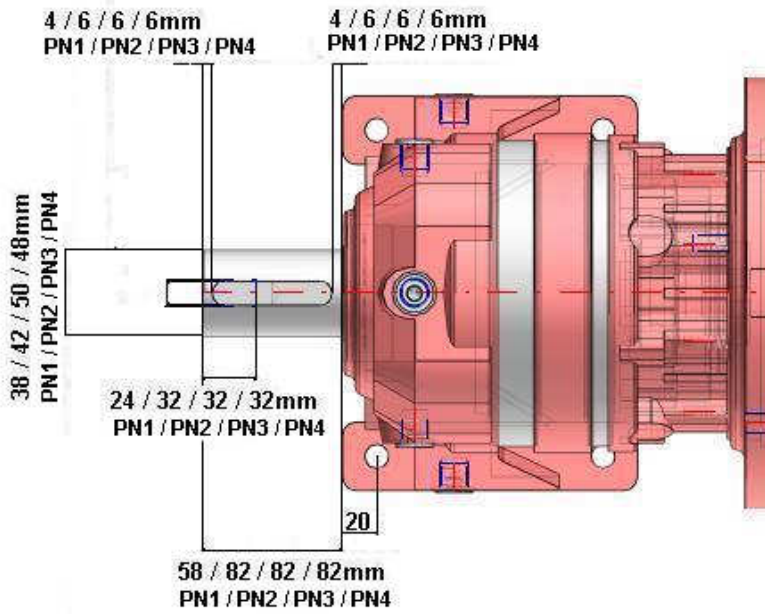
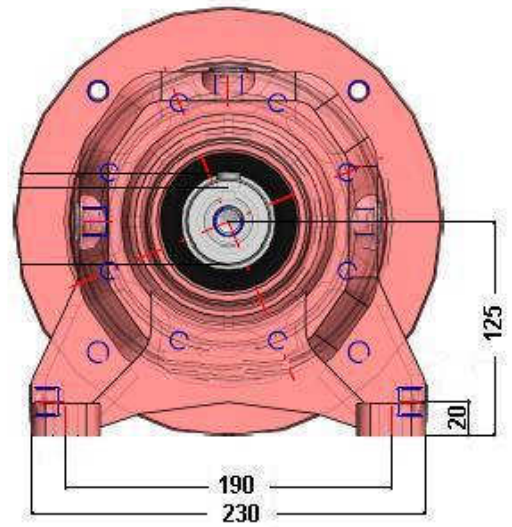
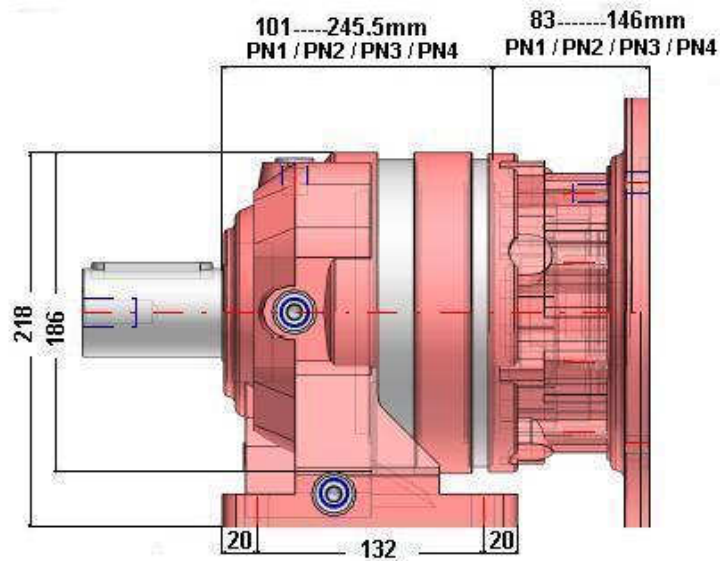
**1.2 Leistungen**

EX 		10000 Hours Life				T <sub>max</sub> [Nm]
Stadio Stage Stufe	ir	n <sub>1</sub> [rpm]	n <sub>2</sub> [rpm]	T <sub>k</sub> [Nm]	P <sub>1</sub> [kW]	
<b>1</b>	3,60	1400	389	2198	91,33	7840
	4,25		329	2277	80,13	7600
	5,33		263	2365	66,32	7680
	6,20		226	2448	59,05	6320
	7,50		187	2137	42,62	5040
<b>2</b>	12,53	1400	112	2583	31,48	7840
	14,79		95	3049	31,48	7600
	15,35		91	2695	26,81	7840
	18,12		77	3181	26,81	7600
	18,56		75	3437	28,28	7680
	20,77		67	2866	21,07	7840
	21,58		65	3067	21,70	6320
	22,74		62	3653	24,54	7680
	24,52		57	3383	21,07	7600
	25,43		53	3110	17,97	6320
	30,77		46	4000	19,85	7680
	35,77		39	3175	13,56	6320
	38,40		36	3488	13,87	7680
	44,64		31	3223	11,03	6320
54,00	26	2439	6,90	5040		
<b>3</b>	43,60	1400	32	3754	13,43	7840
	51,47		27	4432	13,43	7600
	53,41		26	3917	11,44	7840
	63,05		22	4710	11,65	7600
	64,59		22	4327	10,45	7680
	72,28		19	4369	9,43	7840
	77,24		18	4765	9,62	7600
	79,12		18	4347	8,57	7680
	85,33		16	4775	8,73	7600
	104,53		13	4794	7,15	7600
	106,49		13	4474	6,55	7600
	107,09		13	4376	6,37	7680
	130,45		11	4816	5,76	7600
	133,63		10	4397	5,13	7680
	141,46		10	4633	5,11	7600
	163,71		8,6	4416	4,21	7680
	176,54		7,9	4716	4,17	7600
	190,31		7,4	3774	3,09	6320
	221,54		6,3	4445	3,13	7680
	257,54		5,4	3798	2,30	6320
276,48	5,1	4220	2,38	7680		
321,41	4,4	3815	1,85	6320		
<b>4</b>	219,42	1400	6,4	4900	3,56	7600
	224,77		6,2	4400	3,12	7680
	268,80		5,2	4900	2,90	7600
	275,35		5,1	4400	2,55	7680
	296,94		4,7	4900	2,63	7600
	329,29		4,3	4900	2,37	7600
	363,76		3,8	4900	2,15	7600
	416,98		3,4	5000	1,91	7840
	453,98		3,1	5000	1,75	7600
	492,27		2,8	5000	1,62	7600
	556,14		2,5	5000	1,43	7600
	614,35		2,3	5000	1,30	7600
	766,71		1,8	5000	1,04	7600
	795,61		1,8	5100	1,02	7840
	939,26		1,5	5000	0,85	7600
	1018,49		1,4	5000	0,78	7600
	1178,68		1,2	5200	0,70	7680
	1271,08		1,1	5300	0,66	7600
	1595,08		0,9	5300	0,53	7680
	1990,66		0,7	5300	0,42	7680
2314,14	0,6	4300	0,30	6320		
2799,36	0,5	3900	0,22	5040		

**70** 

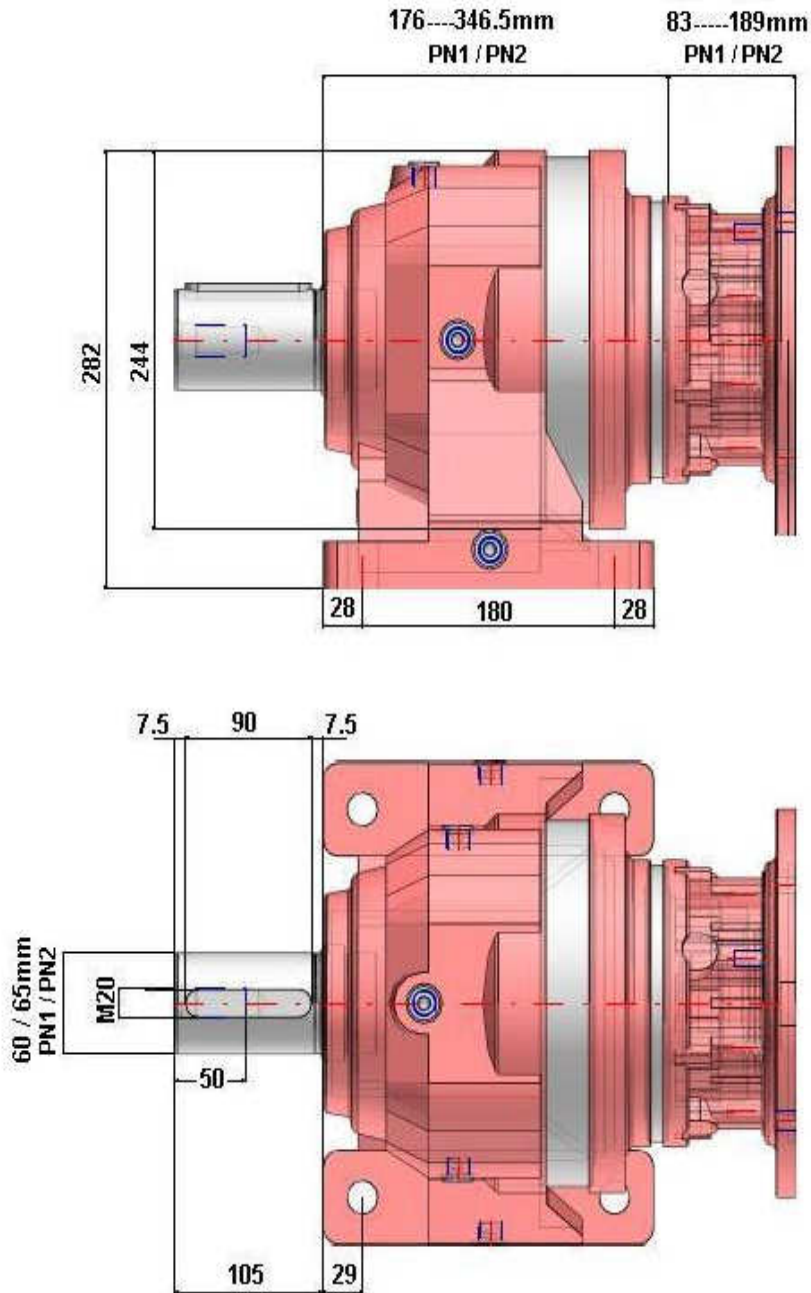
**1.2 Performances**

EX 		10000 Hours Life				T <sub>max</sub> [Nm]
Stadio Stage Stufe	ir	n <sub>1</sub> [rpm]	n <sub>2</sub> [rpm]	T <sub>k</sub> [Nm]	P <sub>1</sub> [kW]	
<b>1</b>	3,60	1400	389	2931	121,77	9600
	5,33		263	3153	88,43	9440
<b>2</b>	15,35	1400	91	3593	35,75	9600
	22,74		62	4871	32,71	9440
<b>3</b>	53,41	1400	26	5223	15,25	9600
	65,43		21	5551	13,23	9600
	79,12		18	5360	10,56	9440
	88,54		16	6005	10,58	9600
	96,93		14	5384	8,66	9440
	110,50		13	5841	8,24	9600
	131,17		11	5420	6,44	9440
	163,71		8,6	5447	5,19	9440
	<b>4</b>		185,86	1400	7,5	6000
227,69		6,1	6000		4,20	9600
278,93		5,0	6000		3,43	9600
308,13		4,5	6200		3,21	9600
337,32		4,2	5550		2,62	9440
384,54		3,6	6200		2,57	9600
413,23		3,4	5550		2,14	9440
471,08		3,0	6200		2,10	9600
510,82		2,7	6200		1,93	9600
559,22		2,5	5550		1,58	9440
569,69		2,5	5550		1,55	9440
637,51		2,2	6200		1,55	9600
697,90		2,0	5600		1,28	9440
795,61		1,8	6300		1,26	9600
944,45		1,5	6000		1,01	9440
1178,68		1,2	6000		0,81	9440



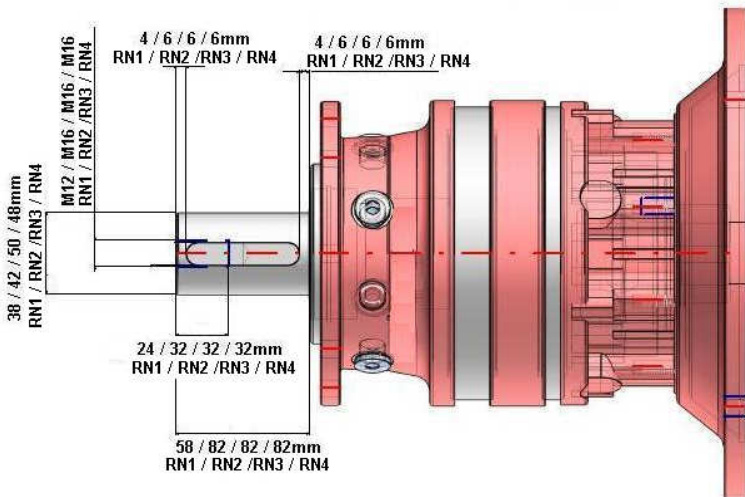
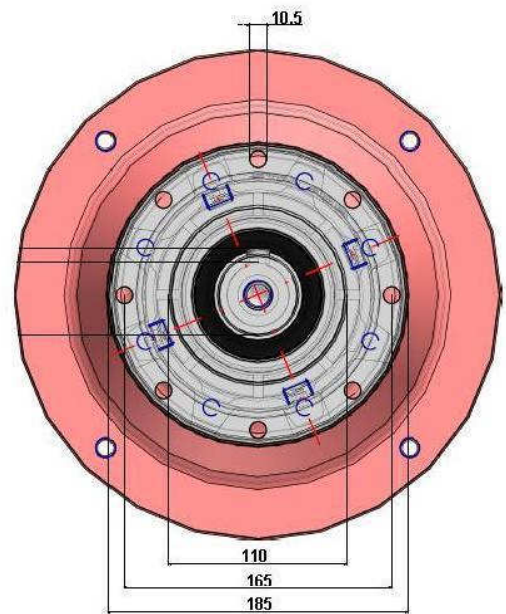
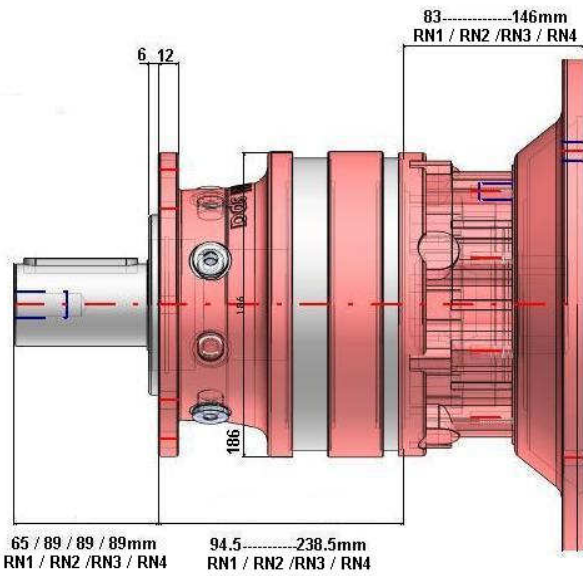
BRACO MES SRL

Reductor planetar 10 20 25 PN

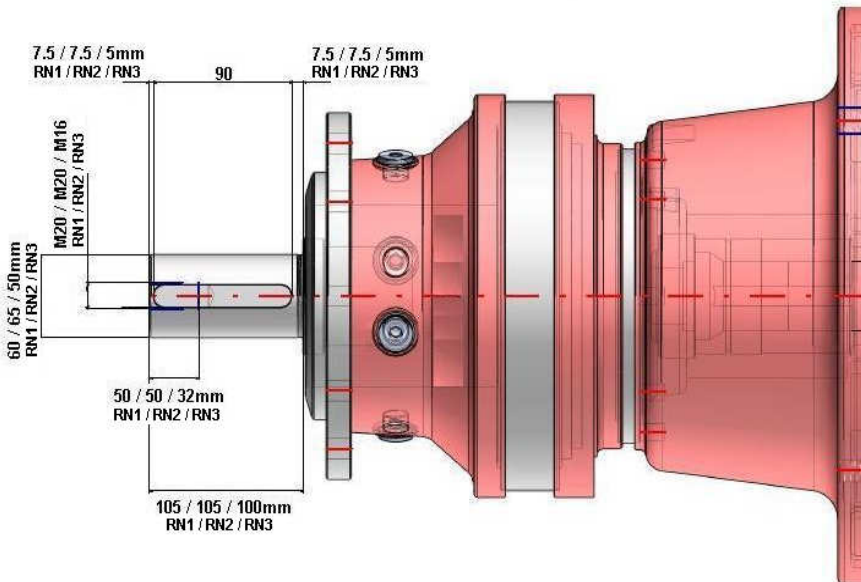
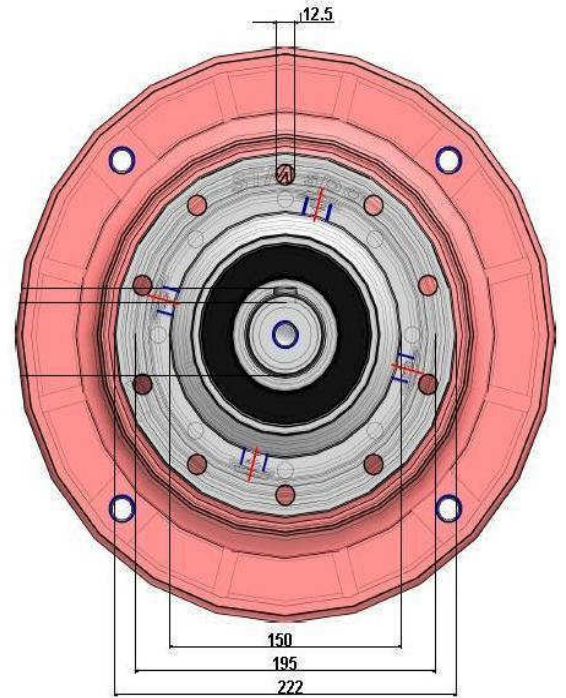
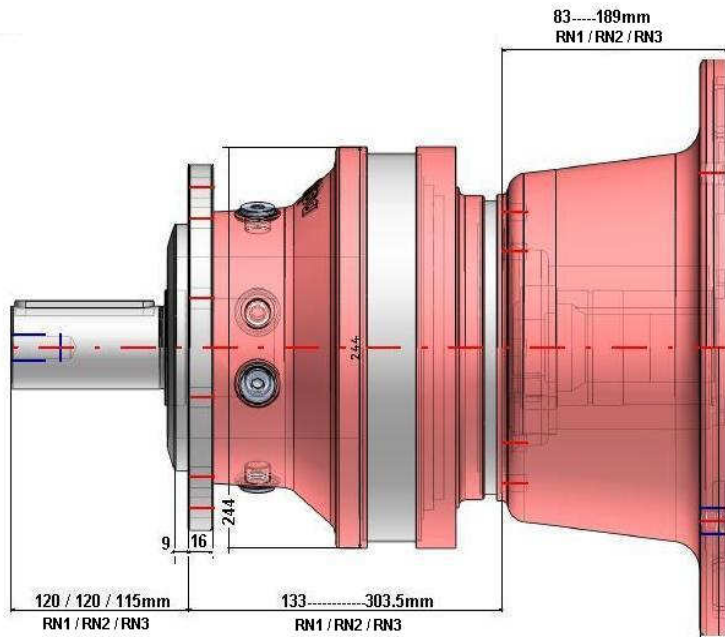


BRACO MES SRL

Reductor planetar 30 40 50 70 PN



BRACO MES SRL  
Reductor planetar 10 20 25 RN



BRACO MES SRL

Reductor planetar 30 40 50 70 RN