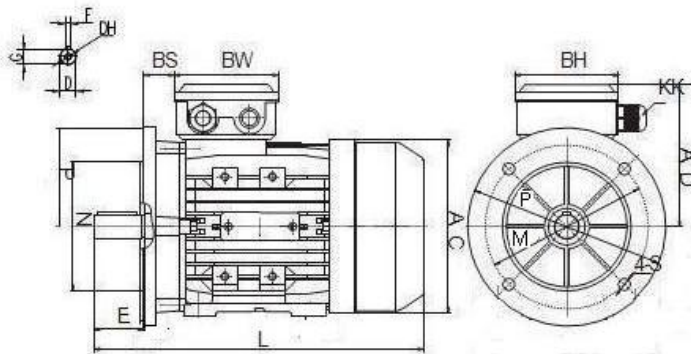


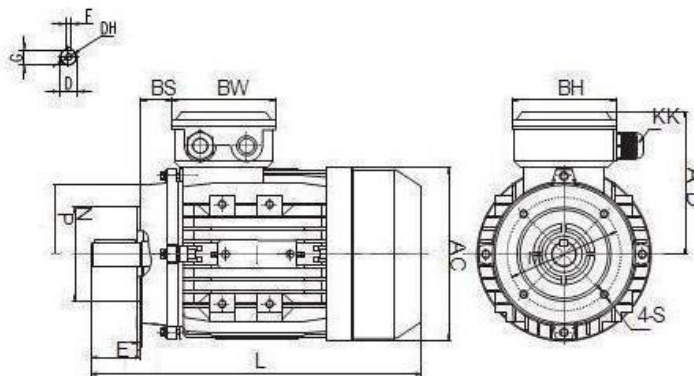
## DIMENSIUNI

B5



B5					
Tip	M	N	P	S	T
56	100	80	120	7	3
63	115	95	140	10	3
71	130	110	160	10	3,5
80	165	130	200	12	3,5
90S	165	130	200	12	3,5
90L	165	130	200	12	3,5
90L(6SH)	165	130	200	12	3,5
100L	215	180	250	15	4
112	215	180	250	15	4
132S	265	230	300	15	4
132M	265	230	300	15	4
132MA-B	265	230	300	15	4

B14



B14					
Tip	M	N	P	S	T
56	65	50	80	M5	2,5
63	75	60	90	M6	2,5
71	85	70	105	M6	2,5
80	100	80	120	M6	3
90S	115	95	140	M8	3
90L	115	95	140	M8	3
90L(6SH)	115	95	140	M8	3
100L	130	110	160	M8	3,5
112	130	110	160	M8	3,5
132S	165	130	200	M10	3,5
132M	165	130	200	M10	3,5
132MA-B	165	130	200	M10	3,5

Tip	AD	D	DH	E	F	G	KK	L	BS	BW	BH
56	97	9	M3x8	20	3	7,2	M20X1.5	195	14	88	88
63	105	11	M4X10	23	4	8,5	M20X1.5	215	14	94	94
71	112	14	M5X12	30	5	11	M20X1.5	255	20	94	94
80	132	19	M6X16	40	6	15,5	M20X1.5	290	27	105	105
90S	140	24	M8X20	50	8	20	M20X1.5	310	30	105	105
90L	140	24	M8X20	50	8	20	M20X1.5	335	30	105	105
90L(6SH)	140	24	M8X20	50	8	20	M20X1.5	365	30	105	105
100L	147	28	M10X22	60	8	24	M20X1.5	386	26	105	105
112	174	28	M10X22	60	8	24	M25X1.5	395	32	112	112
132S	187	38	M12X28	80	10	33	M25X1.5	436	38	112	112
132M	187	38	M12X28	80	10	33	M25X1.5	475	38	112	112
132MA-B	187	38	M12X28	80	10	33	M25X1.5	500	38	112	112

Datele pot suferi modificari.